



## Privalo Glow LED-Lichtleiste

### Montage- und Pflegeanleitung



- Akkuschauber oder Bohrmaschine
- Metallbohrer 3 mm
- Schraubendreher
- Maßband oder Zollstock



**Die vorliegende Montageanleitung dient zur Unterstützung bei der Montage von Privalo Glow LED-Lichtleisten!**

**Wichtig:** Bevor Sie mit der Montage beginnen, lesen Sie sich diese Montageanleitung sorgfältig durch und kontrollieren Sie, ob alle Werkzeuge und Arbeitsmaterialien bereit liegen.

Die Firma Zaunfuchs GmbH übernimmt keine Verantwortung/Gewährleistung für Schäden, die durch Nichtbeachtung dieser Anleitung oder fehlerhafte Montage entstehen.

Die Komponenten der Privalo Glow LED-Lichtleiste wurden so entwickelt, dass Sie mit einer **Steck-/Schraubverbindung** verbaut werden. Die Privalo Glow LED-Lichtleisten werden über den **Trafoanschluss** ein- und ausgeschaltet. Um die Privalo Glow LED-Lichtleiste in die Hauselektrik einzubinden, sprechen Sie mit Ihrem Elektrofachmann.

Um die Schutzart IP67 zu gewährleisten, sind alle Komponenten mit intaktem **Dichtungsring** des Privalo Glow-Systems über Steck-/Schraubverbindungen handfest miteinander zu verbinden. Hierbei ist zu beachten, dass der Netzanschluss nicht mit inbegriffen ist.



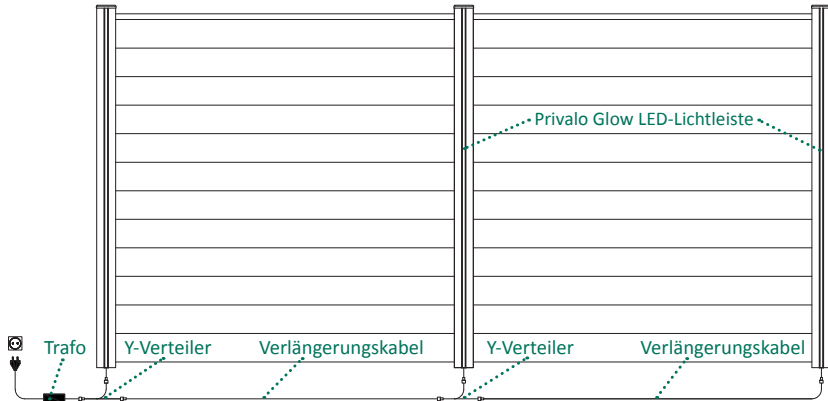
**Wichtig:**

Fehlerhafter Einbau kann die Haltbarkeit beeinträchtigen oder das Material beschädigen. Achten Sie auf eine ordnungsgemäße Montage. Der Einbau sollte vorzugsweise durch zwei Personen vorgenommen werden. Wir empfehlen die Montage durch den Fachhandwerker. Die Montage muss mit den passenden und freigegebenen Systemkomponenten erfolgen.



**Bitte beachten:** Die Privalo Glow LED-Lichtleiste darf nur mit Original-Zubehör betrieben werden!

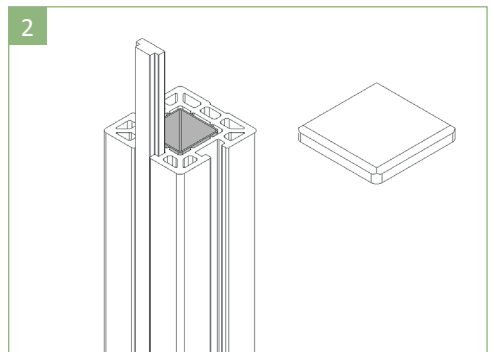
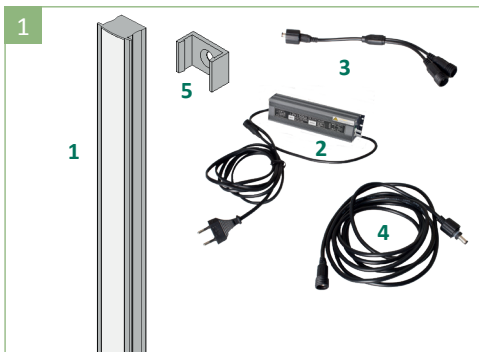
## Montagebeispiel



## Kabelverlegung

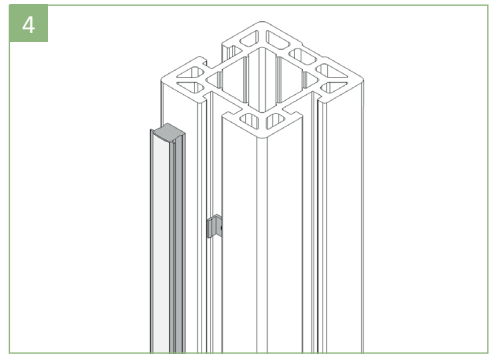
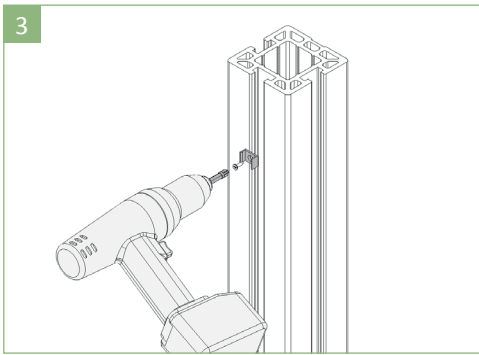
Es ist darauf zu achten, dass die Kabel nicht über scharfe Kanten und Gegenstände geführt bzw. gezogen werden. Stellen Sie bei der Steck-/Schraubverbindung sicher, dass der Dichtungsring immer vorhanden und intakt ist.

Lassen Sie zwischen Pfostenfüllung und Konsole/Fundament 1 cm Abstand um die Kabelverlegung der Privalo Glow LED-Lichtleiste zu erleichtern.



(1) Privalo Glow LED-Lichtleiste, Warmweiß (2) Trafo für bis zu 3 Lichtleisten, 80 Watt (3) Y-Verteiler (4) Verlängerungskabel (5) Montageclip

2 | Bei einer schon vorhandenen Pfostenabdeckleiste entfernen Sie bitte vorher die Pfostenkappe und ziehen die Pfostenabdeckleiste nach oben heraus.

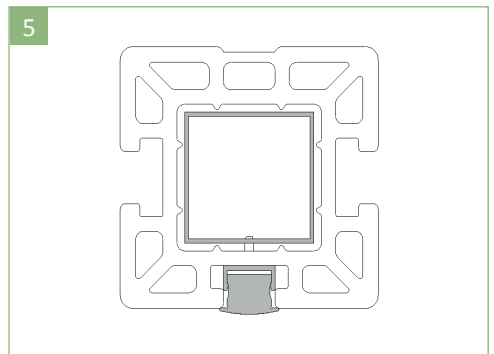
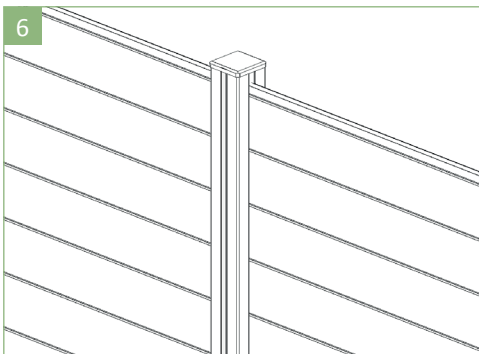


3 | Schrauben Sie die drei mitgelieferten Montageclips in die Nut, in der Sie die Privalo Glow LED-Lichtleiste einclipen wollen. Wir empfehlen, die Löcher mit einem 3 mm Metallbohrer vorzubohren! Der obere und untere Montageclip wird mit einem Abstand von ca. 100 mm zum Pfostenende montiert, der Dritte wird mittig montiert.

4 | Klicken Sie nun die Privalo Glow LED-Lichtleiste mit dem Kabel nach unten in die montierten Montageclips.



**Bitte beachten:** Bei Aluminiumpfosten ausschließlich mit den Metallclips arbeiten



6 | Zuletzt werden die Pfostenkappen als Abschluss auf die Pfosten gesteckt.

5 | Privalo Steckzaunpfosten mit montierter Privalo Glow LED-Lichtleiste.



1. Überprüfen Sie vor dem Einbau die Privalo-Glow LED-Lichtleisten, Verlängerungskabel, Y-Verteiler und Trafo auf Beschädigungen. Beschädigte Komponenten müssen sofort **komplett ausgetauscht** und dürfen nicht verbaut oder betrieben werden!

2. Die Privalo Glow LED-Lichtleiste, Verlängerungskabel, Y-Verteiler oder Trafo dürfen **nicht geöffnet oder repariert** werden. Beschädigte oder defekte Komponenten müssen komplett ausgetauscht und ersetzt werden.

3. Das Produkt ist für den **Innen- und Außenbereich** geeignet.

4. Privalo Glow LED-Lichtleiste darf nur im **Privalo** Steckzaunpfosten eingesetzt werden bzw. sind nur mit Originalteilen von Zaunfuchs zu verwenden.

5. Privalo Glow LED-Lichtleisten, Verlängerungsleitung, Y-Verteiler und Trafo dürfen nicht im Wasser versenkt werden.

6. Bei Schäden, Sach- oder Personenschäden, die durch unsachgemäße Handhabung, baulichen Veränderungen oder Nichtbeachten dieser Bedienungsanleitung verursacht werden, erlischt der Garantieanspruch!  
Für Folgeschäden übernimmt die Firma Zaunfuchs GmbH **keine Haftung!**

7. Aus Sicherheits- und Zulassungsgründen ist das eigenmächtige Umbauen und/oder Verändern des Produktes nicht gestattet. Achten Sie auf eine sachgemäße Inbetriebnahme. Beachten Sie hierbei diese **Bedienungsanleitung**.

8. Dieses Produkt ist nur für die Verwendung im privaten Bereich geeignet!

Die Firma Zaunfuchs GmbH übernimmt keine Verantwortung/Gewährleistung für Schäden, die durch Nichtbeachtung dieser Anleitung oder fehlerhafte Montage entstehen.

### Energieeffizienz

GroJa 21083917.20



Diese Leuchte enthält eingebaute LED-Lampen. Die Lampen können in der Leuchte nicht ausgetauscht werden.



<b>Nennspannung:</b>	<b>DC12V</b>
<b>Lampen Nennleistung:</b>	<b>18W</b>
<b>Lichtstrom:</b>	<b>800lm</b>
<b>Lebensdauer/Stunden:</b>	<b>30.000</b>
<b>Schaltzyklen:</b>	<b>&lt;20.000</b>



Die Sendung darf im verpackten Zustand **NICHT** der Feuchtigkeit ausgesetzt werden. Durch Staunässe entsteht Flecken- und Schimmelbildung (auch rote Flecken). Dieses stellt **KEINEN** Reklamationsgrund dar, da alle Elemente, Profile und Pfosten in einem einwandfreien Zustand unser Lager verlassen.