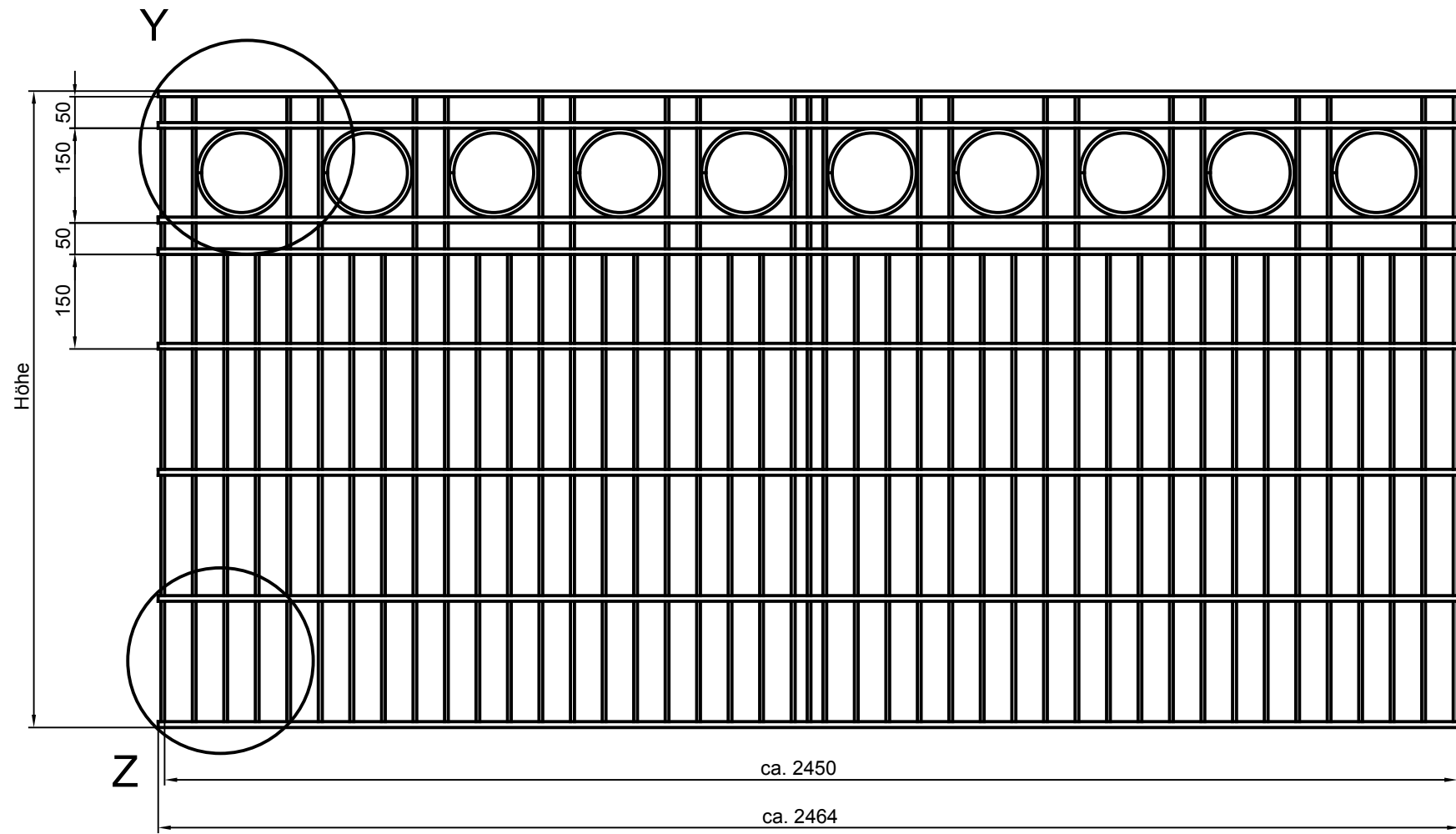
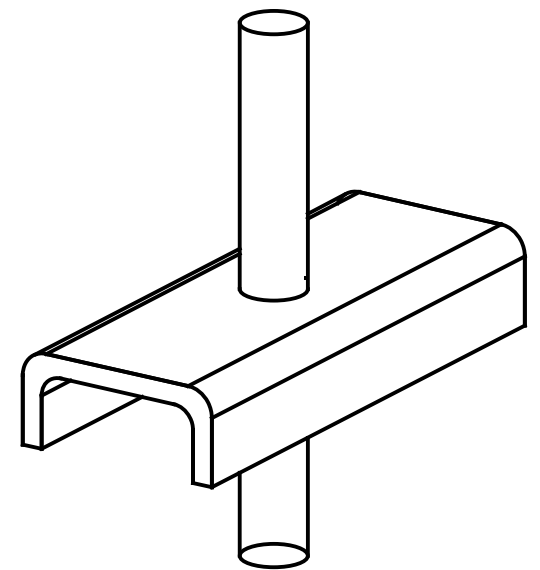


The reproduction, distribution and utilization of this document as well as the communication of its contents to others without explicit authorization is prohibited. Offenders will be held liable for the payment of damages. All rights reserved in the event of the grant of a patent, utility model or design.

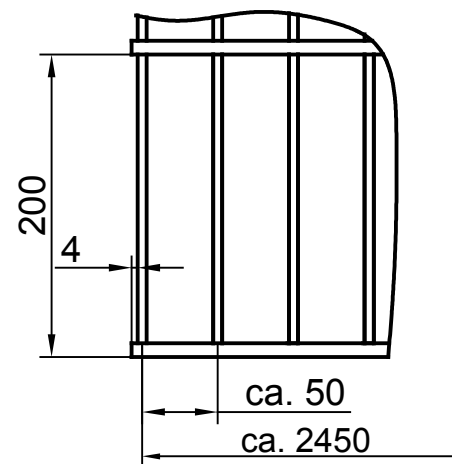
Weitergabe sowie Vervielfältigung dieses Dokuments, Verwertung und Mitteilung seines Inhalts sind verboten, soweit nicht ausdrücklich gestattet. Zuwiderhandlungen verpflichten zu Schadensersatz. Alle Rechte für den Fall der Patent-, Gebrauchsmuster- oder Geschmacksmusterertragung vorbehalten.



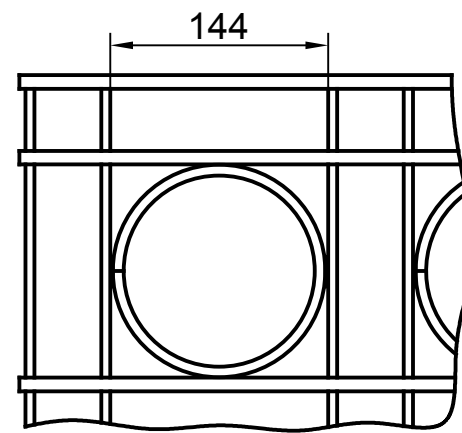
Detail




Einzelheit Z



Einzelheit Y



Schutzvermerk nach ISO16016 beachten.
Copyright reserved.

 Werkstoff Gewicht kg Oberflächenbehandlung	letzte Änderung:		Schmuckzaunmatte Dekor Kreis H=809/1009/1209 mm	Maßstab
	Allgemeintoleranz nach DIN ISO 2768-mK			Maßeinh. mm
Oberflächen ISO 1302			Sach.-Nr. Zeich.-Nr.	Format DIN A3
Bearb.	Datum	Name		Änd.-St.
Konstr.				
Ersatz für				
 ZAUNFUCHS.DE Clever auf der sicheren Seite				