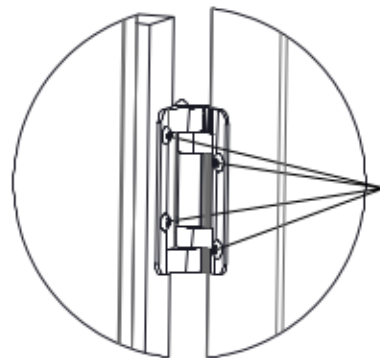
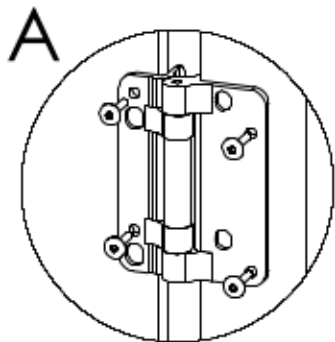
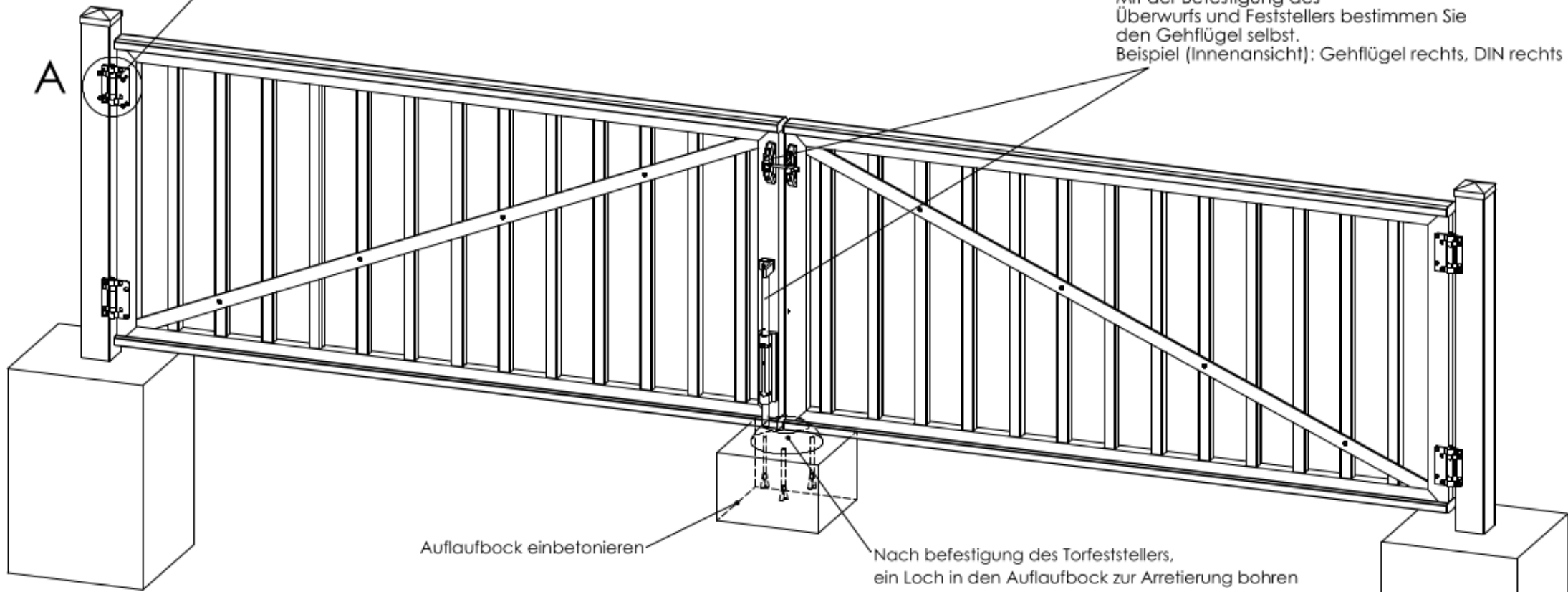


Lichtes Maß zwischen den Pfosten
= 400cm

Mit Metallbohrer $\varnothing 4,0\text{mm}$ vorbohren und anschließend
mit Schrauben 4,8x25mm (schwarzer Kopf) befestigen

Mit der Befestigung des
Überwurfs und Feststellers bestimmen Sie
den Gehflügel selbst.
Beispiel (Innenansicht): Gehflügel rechts, DIN rechts



Scharnier mit 4 Schrauben von
der Torinnenseite befestigen

Ansicht bei geöffnetem Tor