

Aufbauanleitung Steckzaun-Doppeltor

Alle Beschläge liegen bei.
Bevor diese angebaut
werden, kann die Tür
vertikal und horizontal
gedreht werden.
Dadurch können Sie alle
DIN-Richtungen selbst
bestimmen.

Einbau
Einsteckschloss

Montage der
Torbänder

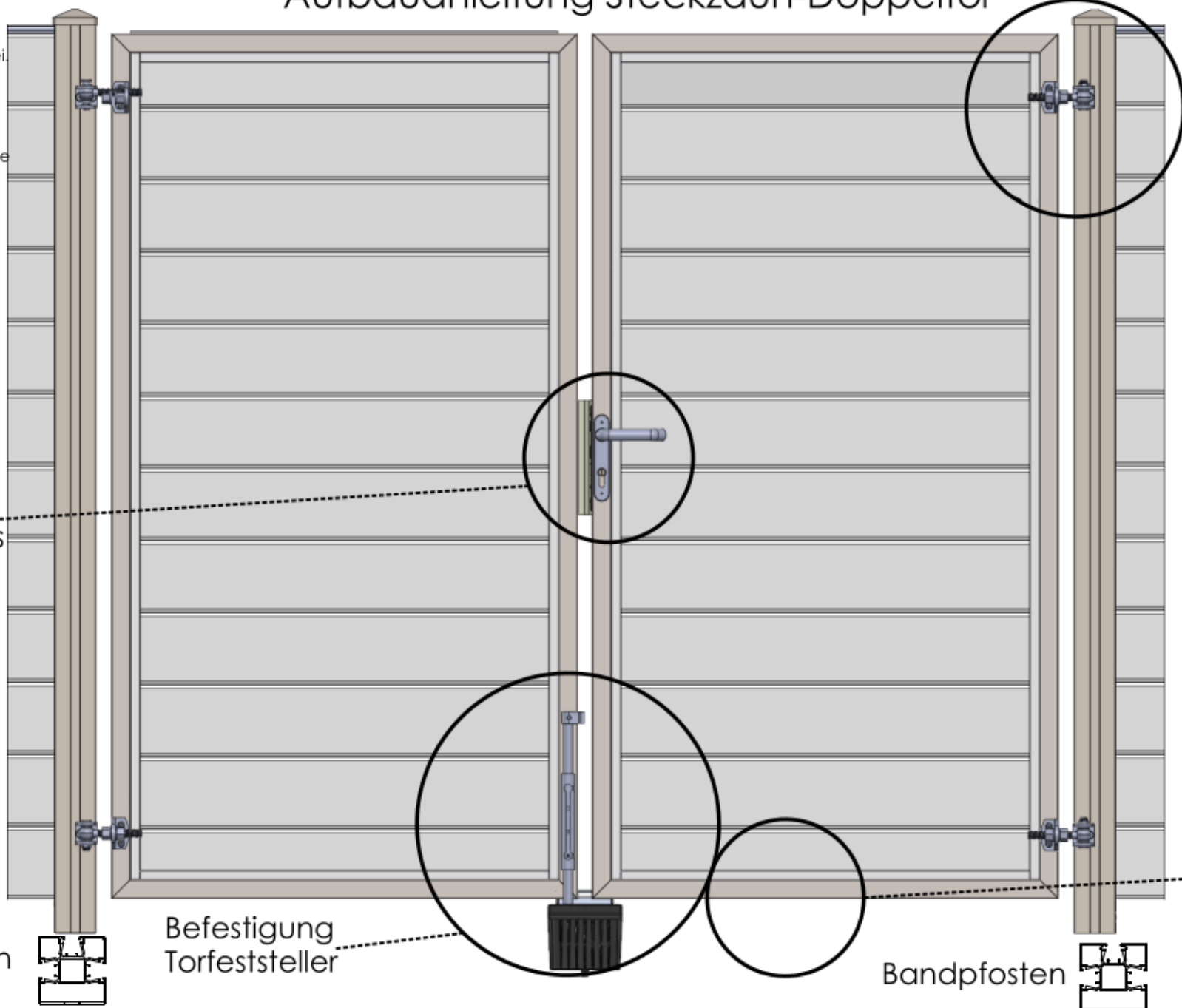
Achtung: Vor Einbau
des Pfosten,
Stahlkern integrieren!

Bandpfosten

Befestigung
Torfeststeller

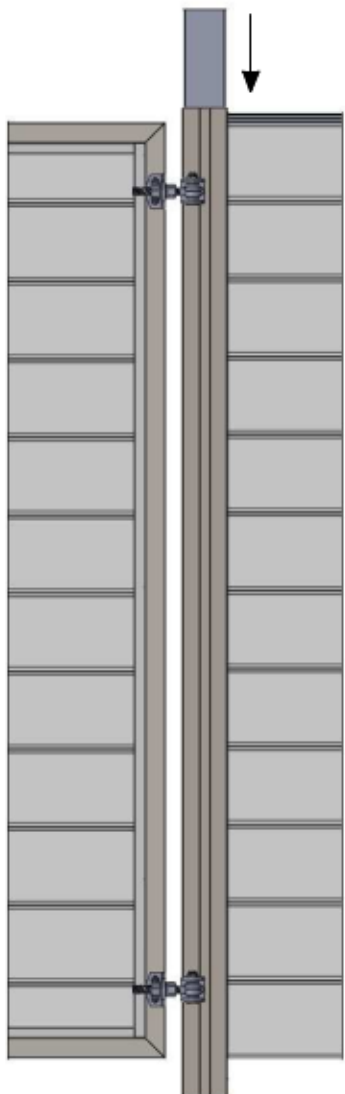
Bandpfosten

Einfügen der
Füllung

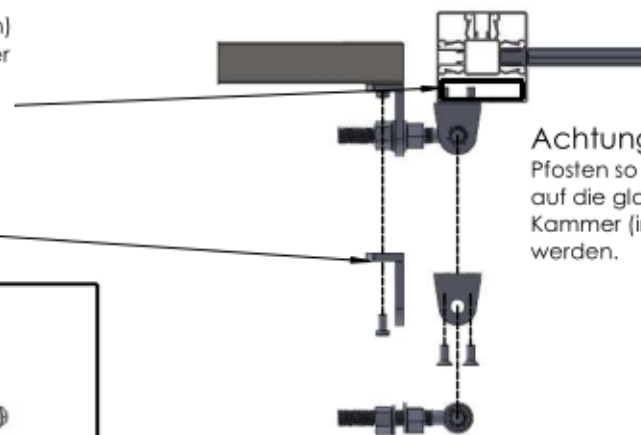


Montage der Torbänder

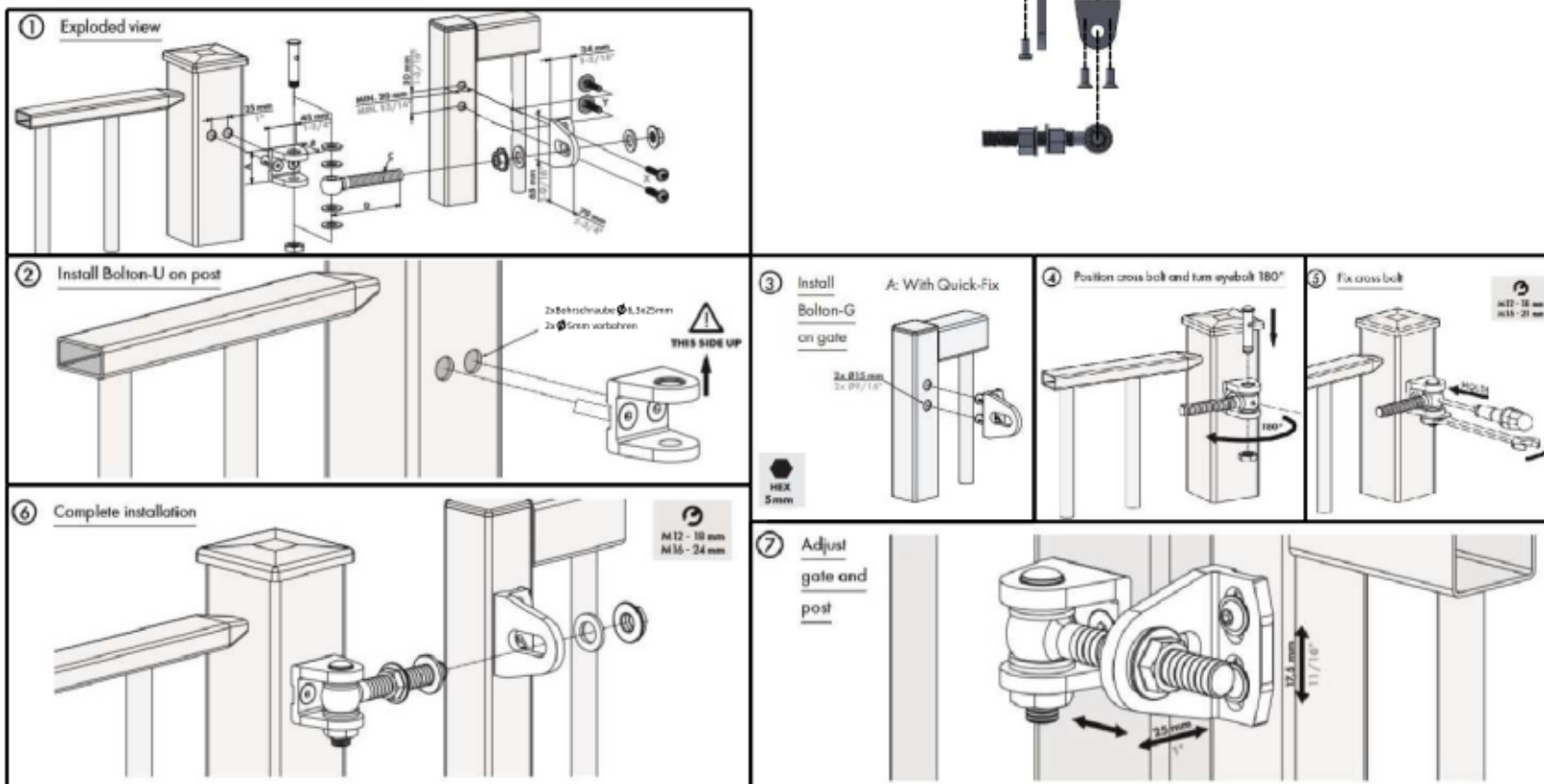
1. Vor der Befestigung der Bänder den Stahlkern 80x20mm (im Lieferumfang der Tür enthalten) in die große Kammer des Pfosten einschieben. Durch die anschließende Montage der Bänder wird der Stahlkern mit dem Alupfosten fixiert. Der Stahlkern hat eine Länge von 240cm und sollte im Bereich der beiden Bänder befestigt werden



2. Das verstellbare Torband gemäß Locinox-Anleitung mit beiliegenden Bohrschrauben 6,3x25mm befestigen.



Achtung:
Pfosten so drehen das die Bänder auf die glatte Seite mit der großen Kammer (inkl. Stahlkern) geschraubt werden.

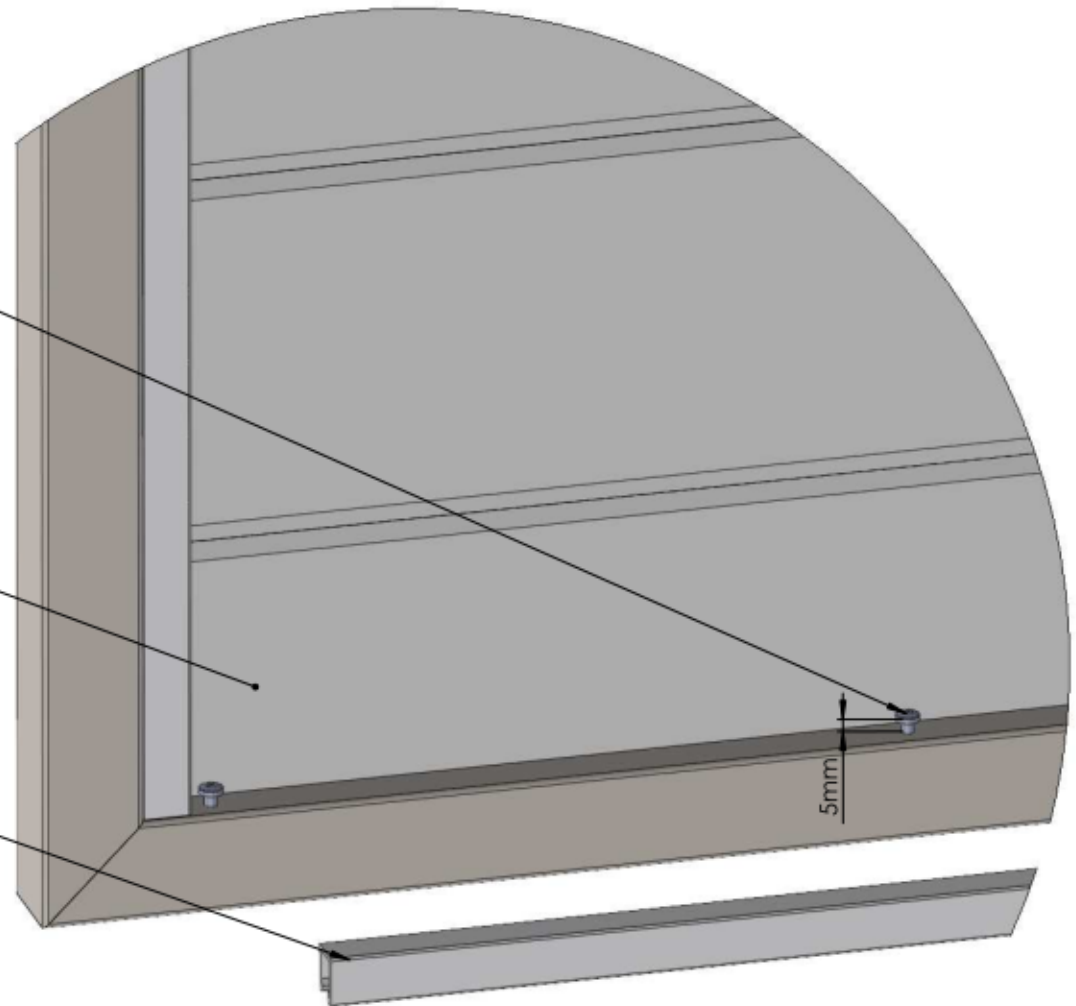


Einfügen der Füllung

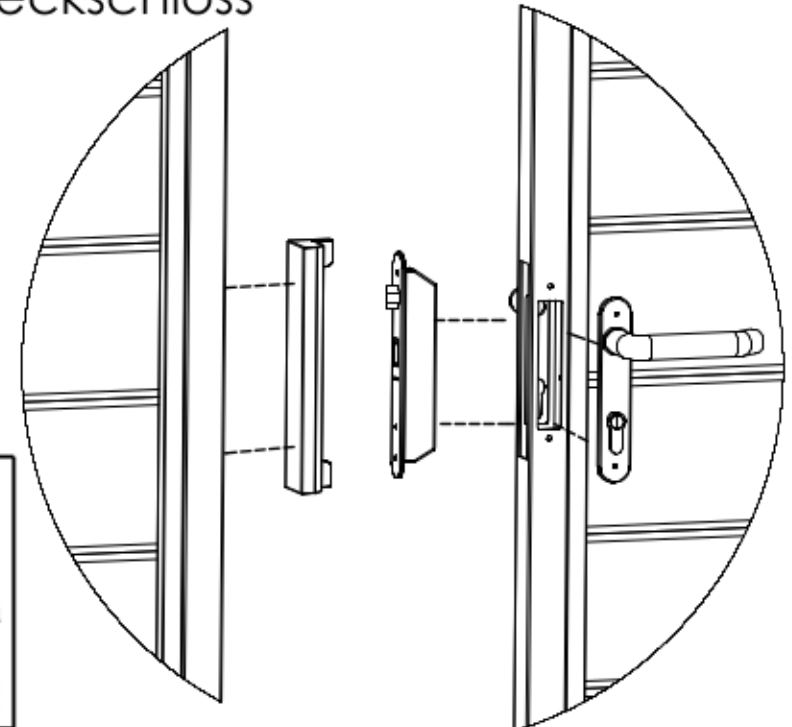
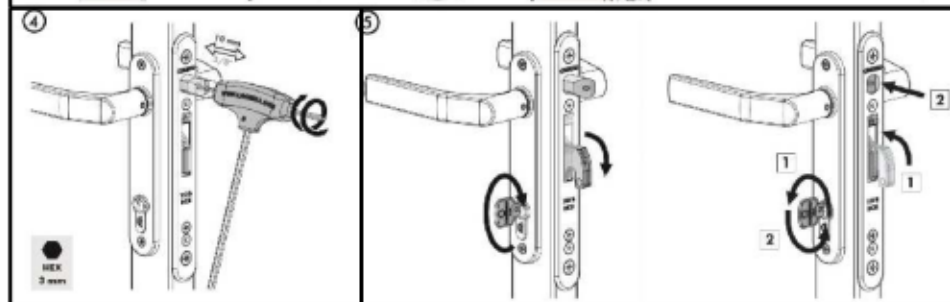
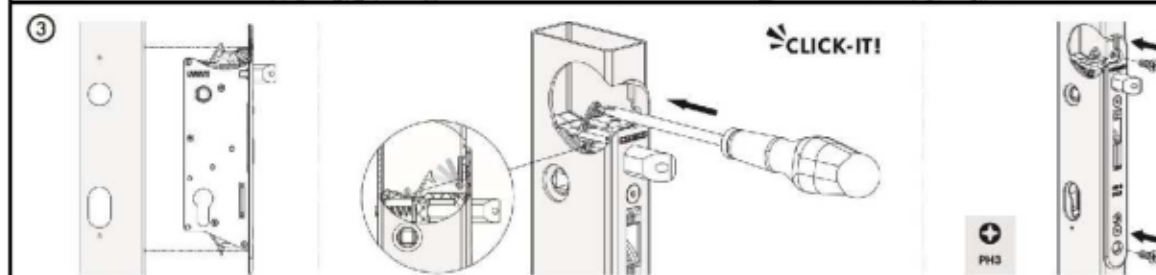
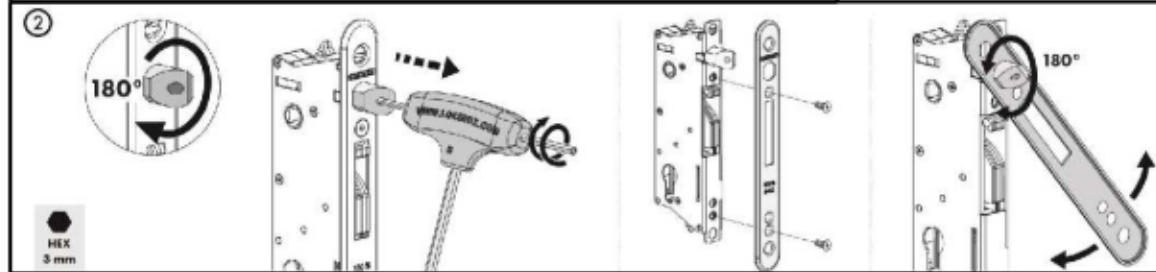
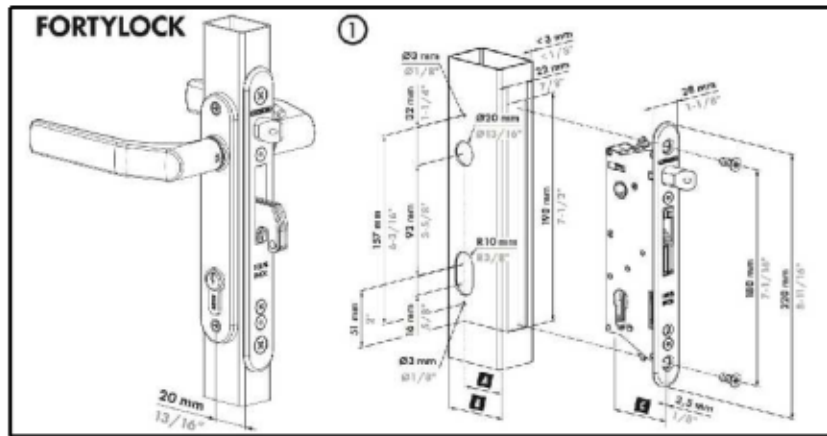
1. Klemmschrauben in die vorgebohrten Löcher verschrauben.
Durch die Tiefenbegrenzung der Klemmschraube ragt die Schraube ca.5mm über den Rahmen heraus, sodass die Klemmleiste einen idealen Halt hat

2. Die gewünschten Füllprofile auf Falzmaß(=Türinnenseite)-15mm schneiden. Das oberste und unterste Füllprofil waagrecht in der Höhe zuschneiden, damit die Nuten der Füllprofile in der gleichen Höhe wie die restliche Sichtschutzanlage verlaufen.

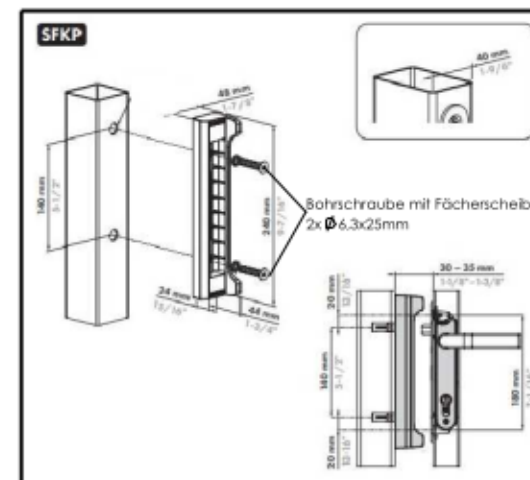
3. Zuerst die vertikalen Klemmleisten festklipsen, anschließend die horizontalen befestigen



Einbau Einsteckschloss



Drückergarnitur und Anschlag gemäß Locinox-Anleitung an Tür und Pfosten befestigen



Befestigung Torfeststeller

