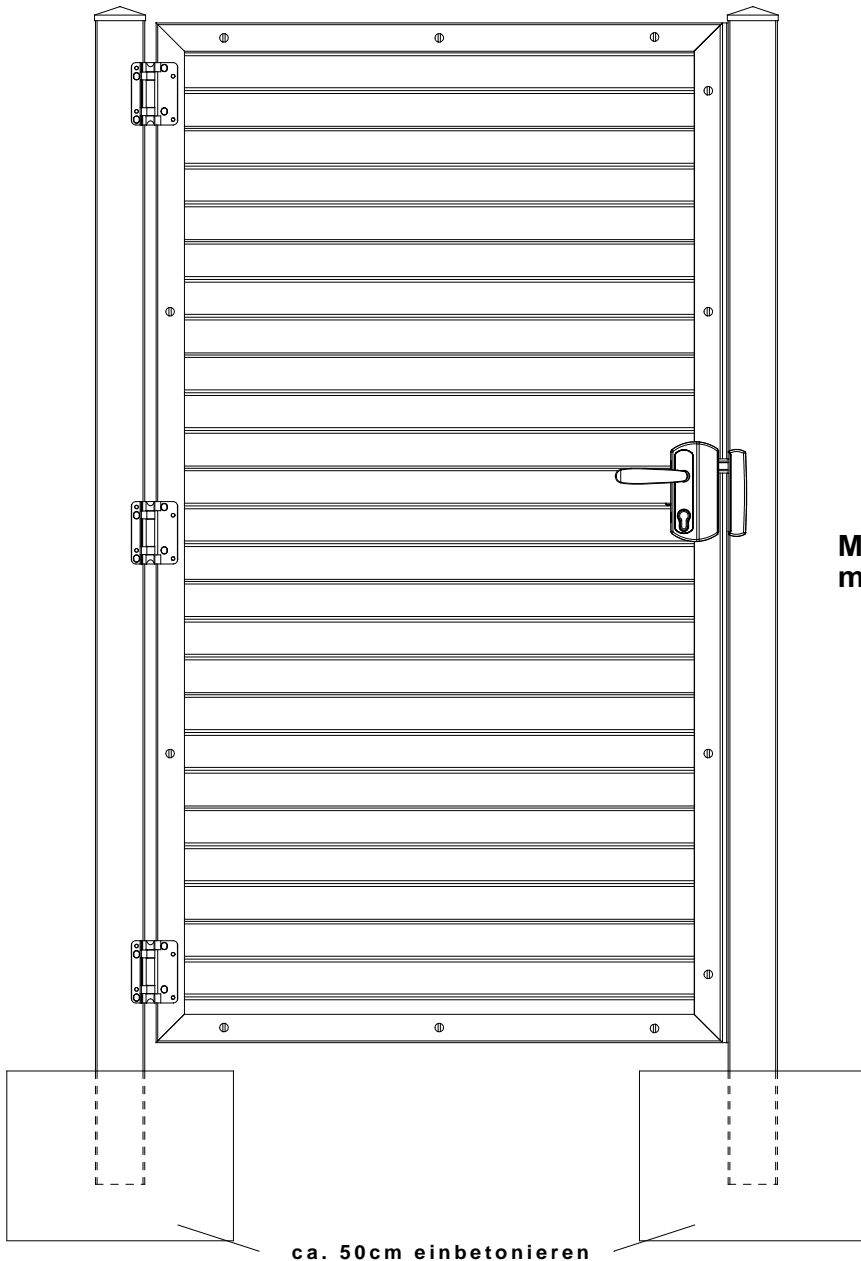
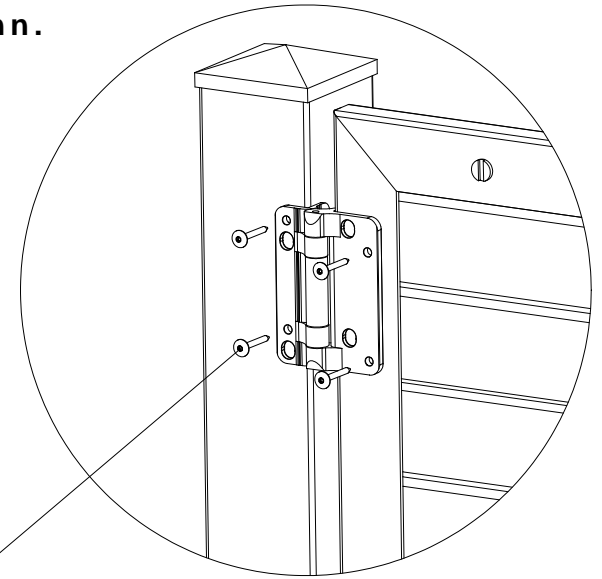


**Das Türelement wird mit losen Beschlägen geliefert,
damit bauseits die DIN-Richtung bestimmt werden kann.**

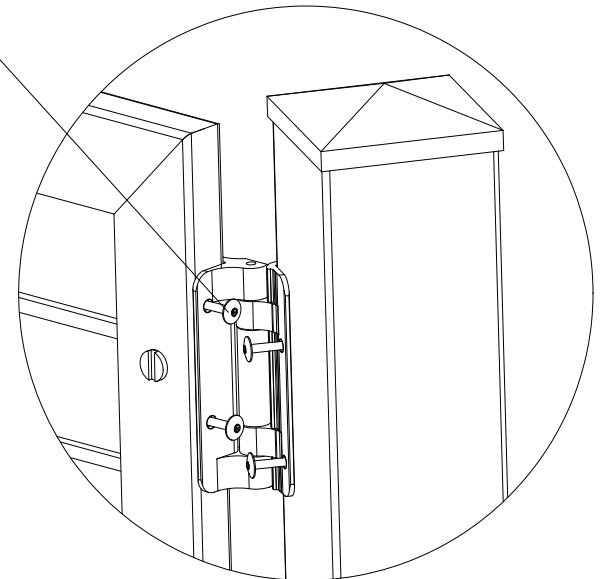
Lichtes Maß zwischen den Pfosten = 100cm

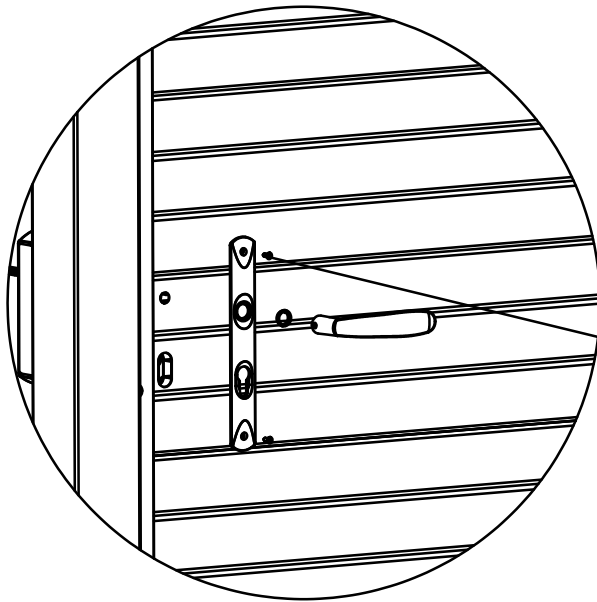


ca. 50cm einbetonieren



**Mit Metallbohrer \varnothing 4,0mm vorbohren und anschließend
mit Schrauben 4,8x25mm (schwarzer Kopf) befestigen**



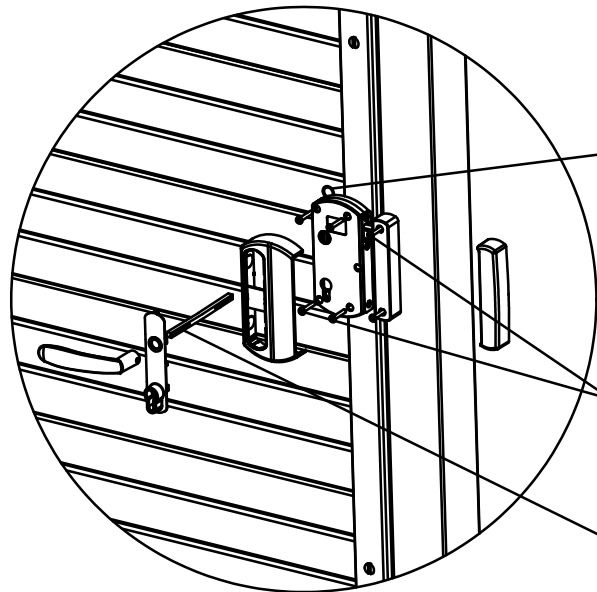


Langschild der Drückergarnitur auf Innenseite des Rahmens fixieren (Höhe: Unterkante Tür bis Mitte Drücker = 100cm)

Bohrung für Drücker und Profilzylinder anzeichnen, anschließend gemäß beiliegender Bohrschablone abbohren.

Langschild mit Senkkopfschrauben $\varnothing 3,8 \times 12\text{mm}$ (schwarz) befestigen.

Anschlagwinkel mit Bohrschrauben $\varnothing 3,9 \times 19\text{mm}$ (weiss) befestigen

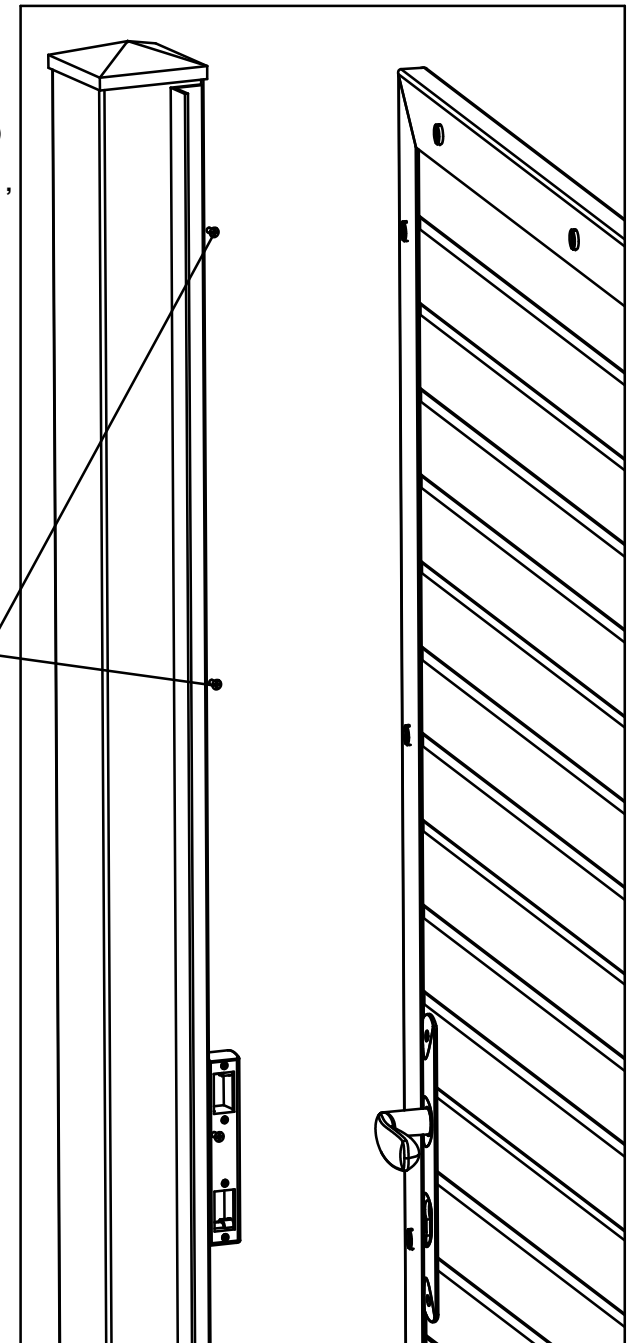


Unterlegscheibe zwischen Rohrrahmenschloß und Füllung

Befestigungslöcher für Rohrrahmenschloß und Schließblech mit Metallbohrer $\varnothing 3\text{mm}$ vorbohren. Anschließend mit Befestigungsschrauben $\varnothing 4,8 \times 25\text{mm}$ befestigen.

Drückervierkantstift auf gewünschtes Maß kürzen.

Profilzylinder 30/45mm nicht im Lieferumfang enthalten.



Bohrschablone

Anschlag Türaußenkante

