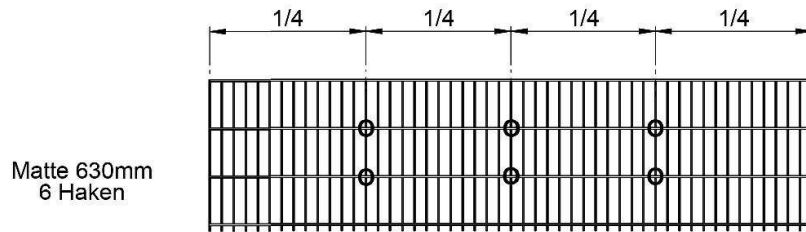
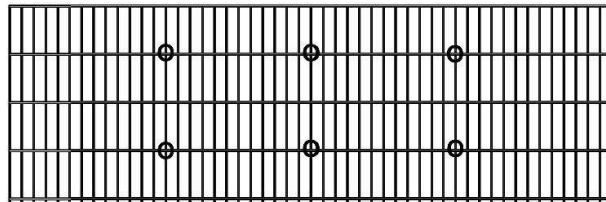


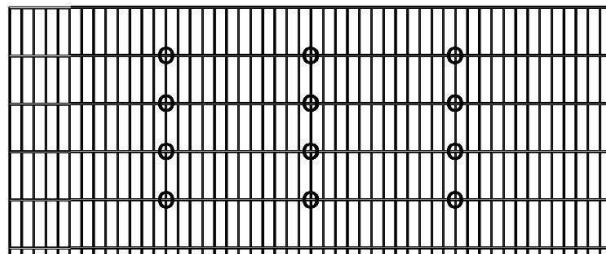
Empfohlene Mindestanzahl und Position der Steinmuerhaken!



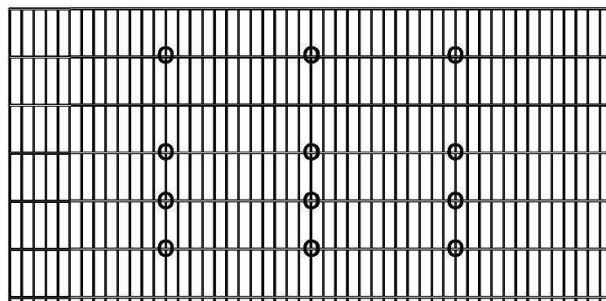
Matte 630mm
6 Haken



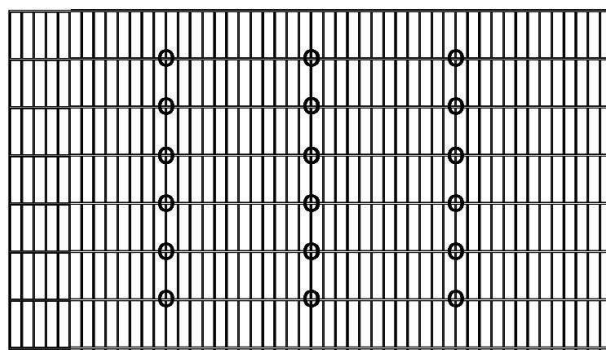
Matte 830mm
6 Haken



Matte 1030mm
12 Haken



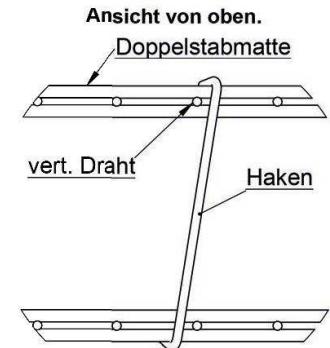
Matte 1230mm
12 Haken



Matte 1430mm
18 Haken

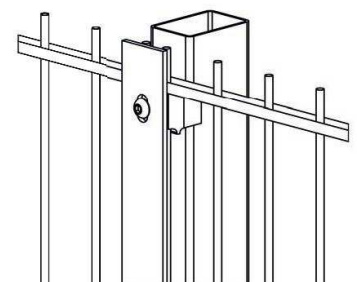
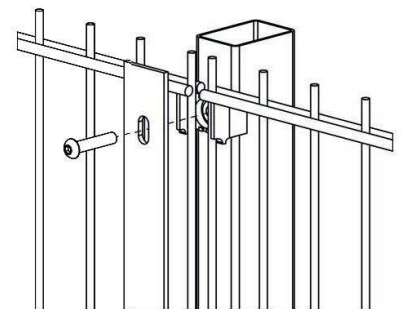
O = Position des Haken

Montage der Haken



Die Haken sind **vor dem Befüllen** leicht diagonal und hinter dem vertikalen Draht einzuhängen!

Montage der Doppelstabmatte

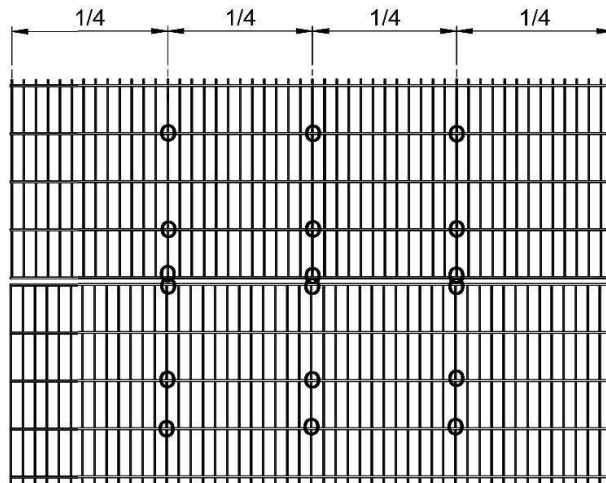


Pfostenabstände:
Alle Maße sind Achsmaße (**Pfostenmitte - Pfostenmitte**).

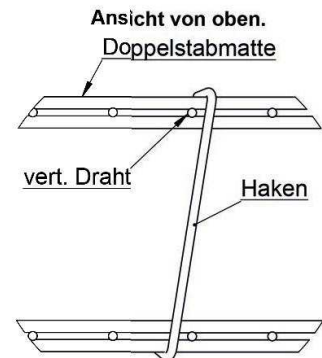
2500 mm Anfangspfosten - Zwischenpfosten
2520 mm Zwischenpfosten - Zwischenpfosten
2480 mm Anfangspfosten - Endpfosten (1Feld)

Empfohlene Mindestanzahl und Position der Steinmuerhaken!

Mauerhöhe 1630mm
2 x 830mm
18 Haken

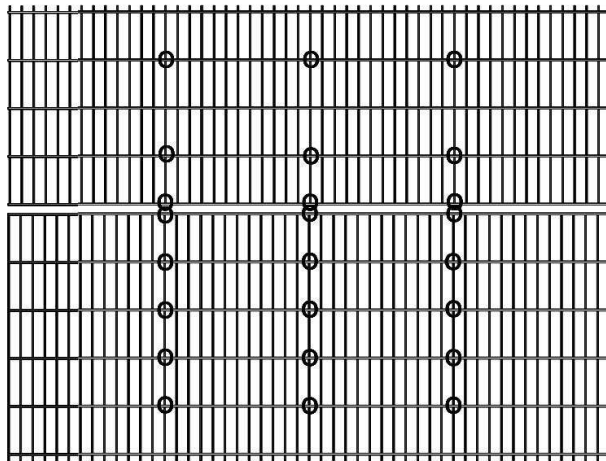


O = Position des Haken
Montage der Haken

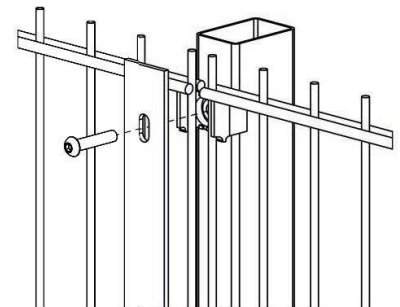


Die Haken sind **vor dem Befüllen** leicht diagonal und hinter dem vertikalen Draht einzuhängen!

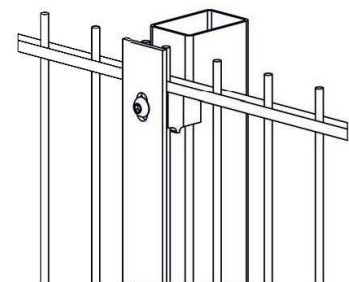
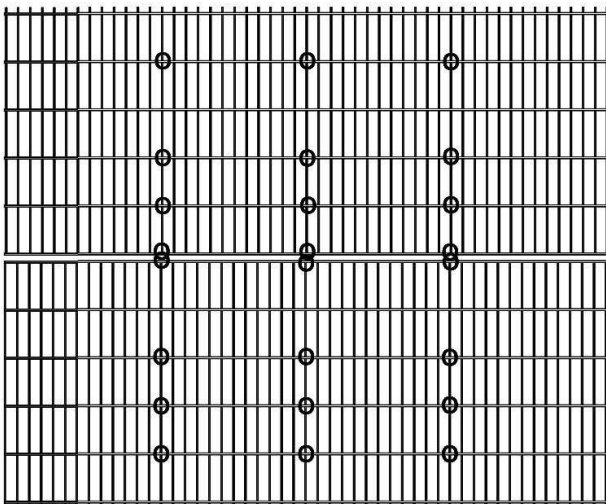
Mauerhöhe 1830mm
1 x 830mm
1 x 1030
24 Haken



Montage der Doppelstabmatte



Mauerhöhe 2030mm
2 x 1030
24 Haken



Pfostenabstände:
Alle Maße sind Achsmaße (**Pfostenmitte - Pfostenmitte**).

2500 mm Anfangspfosten - Zwischenpfosten
2520 mm Zwischenpfosten - Zwischenpfosten
2480 mm Anfangspfosten - Endpfosten (1 Feld)