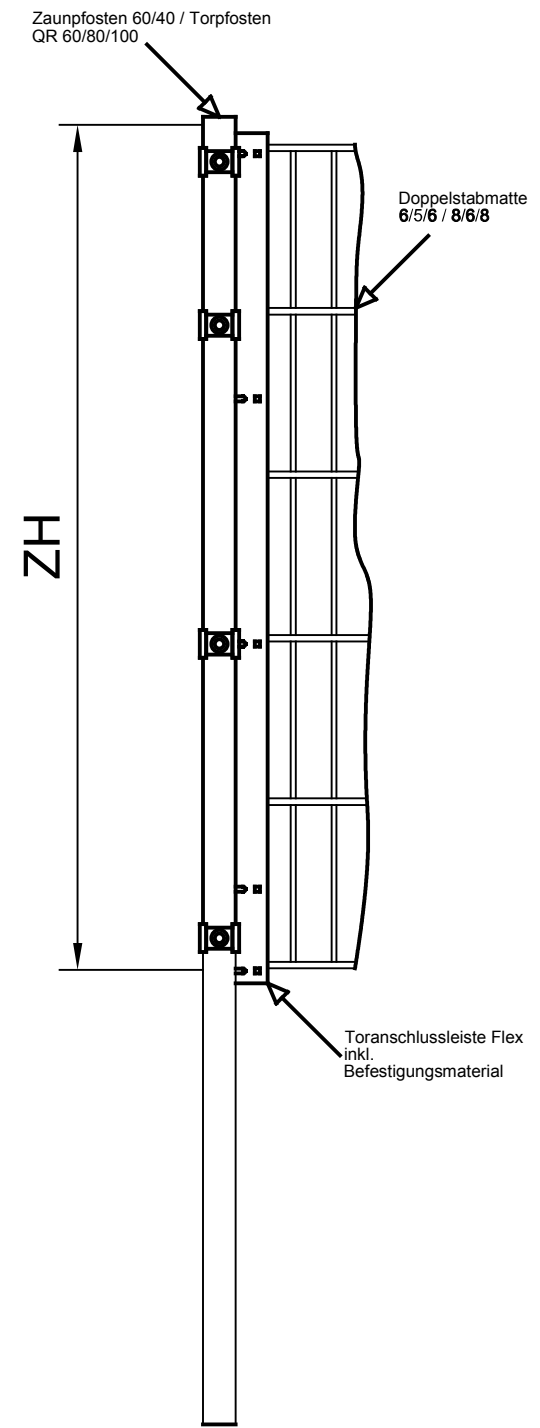


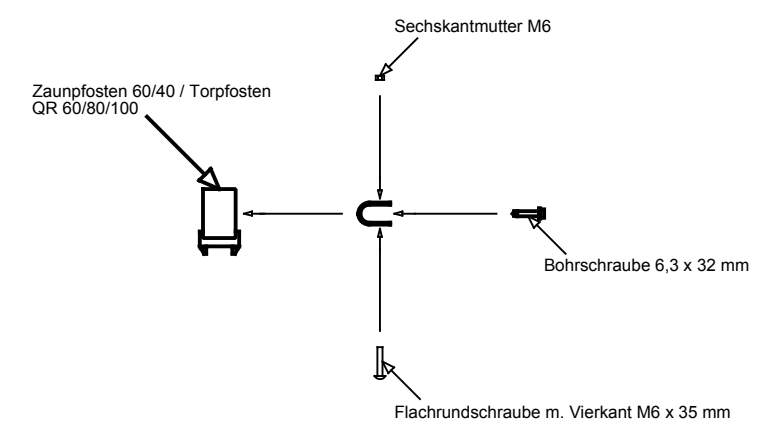
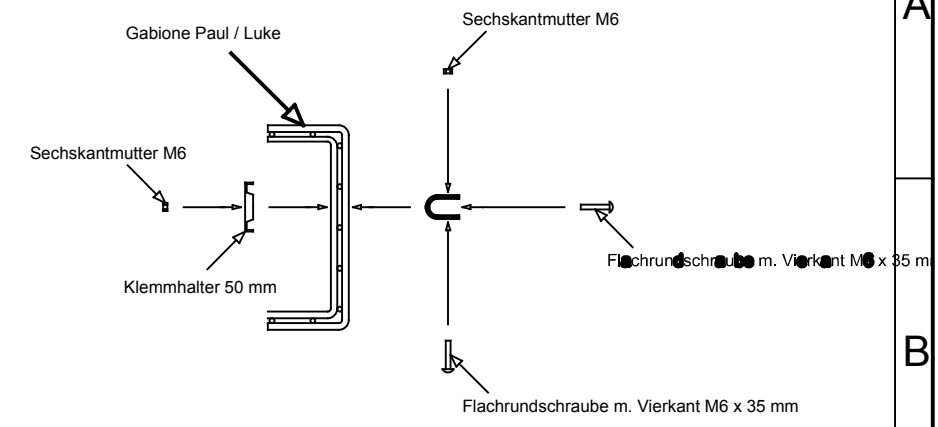
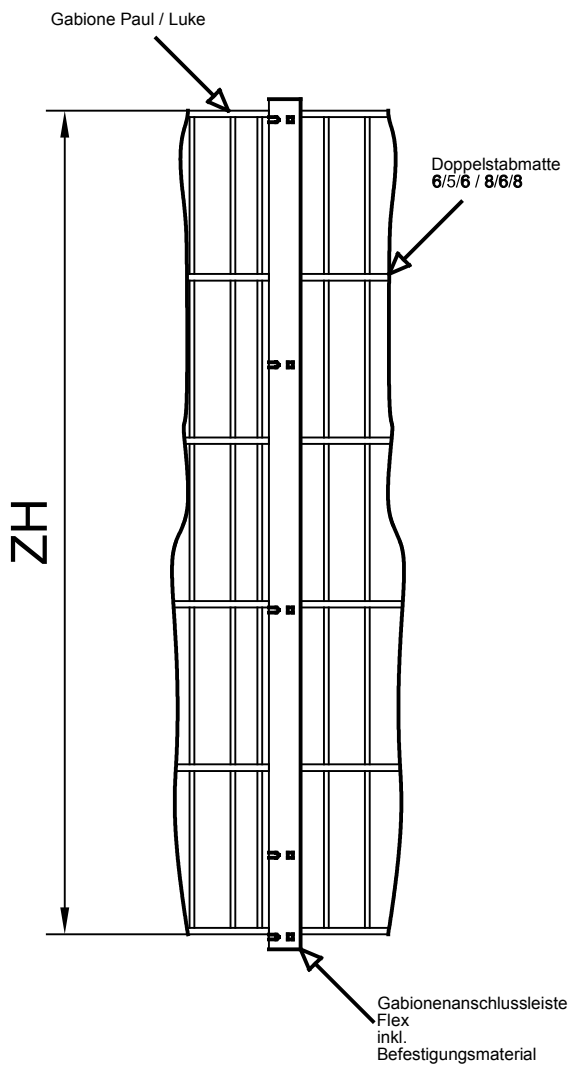
The reproduction, distribution and utilization of this document as well as the communication of its contents to others without explicit authorization is prohibited. Offenders will be held liable for the payment of damages. All rights reserved in the event of the grant of a patent, utility model or design.

Weitergabe sowie Vervielfältigung dieses Dokuments, Verwertung und Mitteilung seines Inhalts sind verboten, soweit nicht ausdrücklich gestattet. Zuwiderhandlungen verpflichten zu Schadenersatz. Alle Rechte für den Fall der Patent-, Gebrauchsmuster- oder Geschmacksustereintragung vorbehalten.

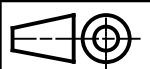
Befestigung am Zaun- oder Torpfosten



Befestigung an Gabione



Schutzvermerk nach ISO 16016 beachten. Copyright reserved.

	Werkstoff	Gewicht kg	Oberflächenbehandlung	
	letzte Änderung:		<h2 style="text-align: center;">Montageanleitung Zaun- Gabionenanschlussleiste</h2>	
Allgemeintoleranz nach DIN ISO 2768-mK		Maßstab		
Oberflächen ISO 1302		Maßeinh. mm		
	Datum	Name	Sach.-Nr.	Format DIN A3
Bearb.			Zeich.-Nr.	Änd.-St.
Konstr.				
Ersatz für				
Ursprung				

