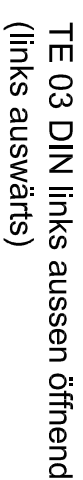
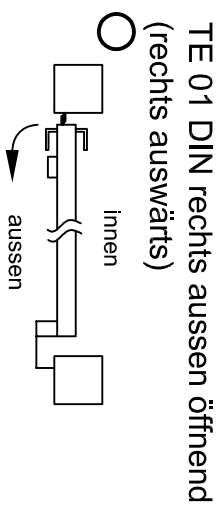


The reproduction, distribution and utilization of this document as well as the communication of its contents to others without explicit authorization is prohibited. Offenders will be held liable for the payment of damages. All rights reserved in the event of the grant of a patent, utility model or design.

Weitergabe sowie Vervielfältigung dieses Dokuments, Verwertung und Mitteilung seines Inhalts sind verboten, soweit nicht ausdrücklich gestattet. Zuwiderhandlungen verpflichten zu Schadenersatz. Alle Rechte für den Fall der Patent-, Gebrauchsmuster- oder Geschmacksmustereintragung vorbehalten.



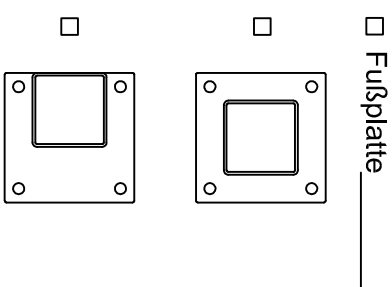
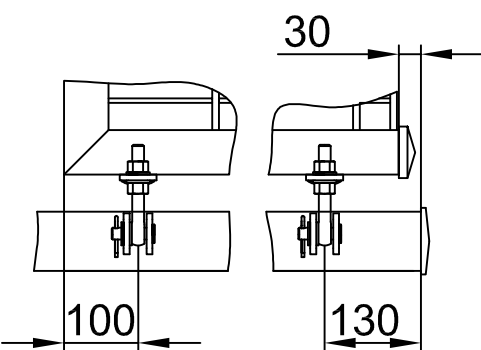
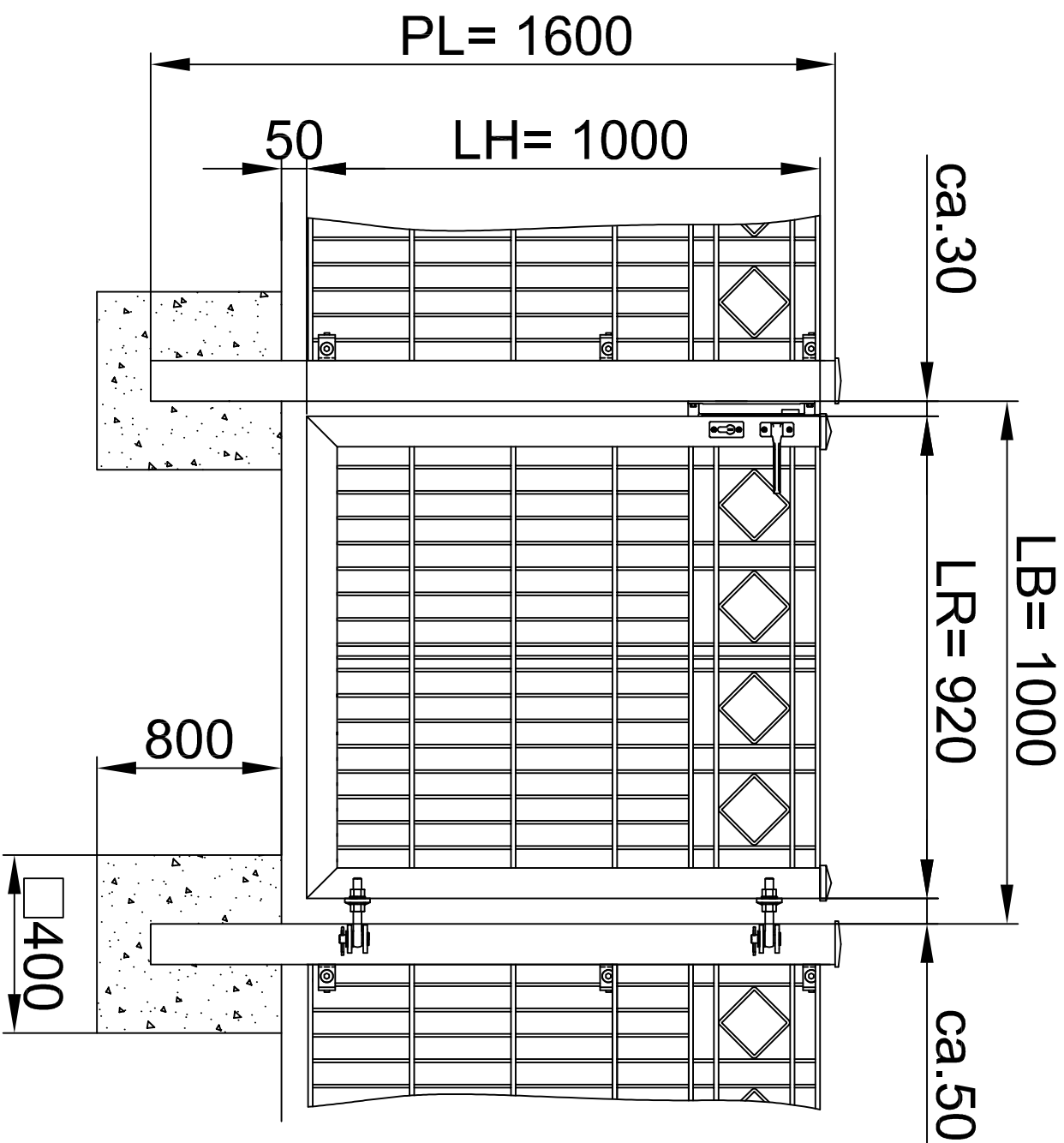
- Torflügel**
- Tür öffnen über Drücker, Aluminium eloxiert
 - vorgefertigt für baus. Profizylinder
 - Tür öffnen über Drehknopf

- LW= 1000 mm
(Lichtes Maß zwischen den Pfosten)
LH= 1000 mm
(Torhöhe UK Holm - OK Flügel)
- mit Torfeststeller
 - mit Bodenhülse

- Torfüllung**
- Schmuckmatte Typ Raute
- Profilgröße**
- Rahmen 40 / 40
 - Torpfosten 60 / 60
 - Torpfosten 80 / 80
 - Toraufhängung Augenschraube M16, feuerverzinkt

- Zaunanschluß**
- Vario Winkel Edelstahl, lose
 - Sonstiges

- Oberfläche**
- verzinkt DIN ISO EN 1461 (vormals DIN 50976)
 - verzinkt und pulverbesch. RAL
 - Sonderfarbe RAL



Schutzvermerk nach ISO16016 beachten.
Copyright reserved.

Werkstoff		Gewicht kg		Oberflächenbehandlung	
letzte Änderung:		Schmucktor 1-flügelig Typ Raute L/R Variante H=1000		Maßstab 1:10	
Allgemeintoleranz nach DIN ISO 2768-mK		Datum		Name	
Oberflächen ISO 1302		01.07.2016		Paily	
Bearb. 01.07.2016		Konstr.		Ersatz für	
Ursprung				Zeich.-Nr. Z-	
Ersatz für Kifos Nr.		Sach.-Nr.		Format DIN A3	
Änd.-St.		Maßstabh. mm		Formel	