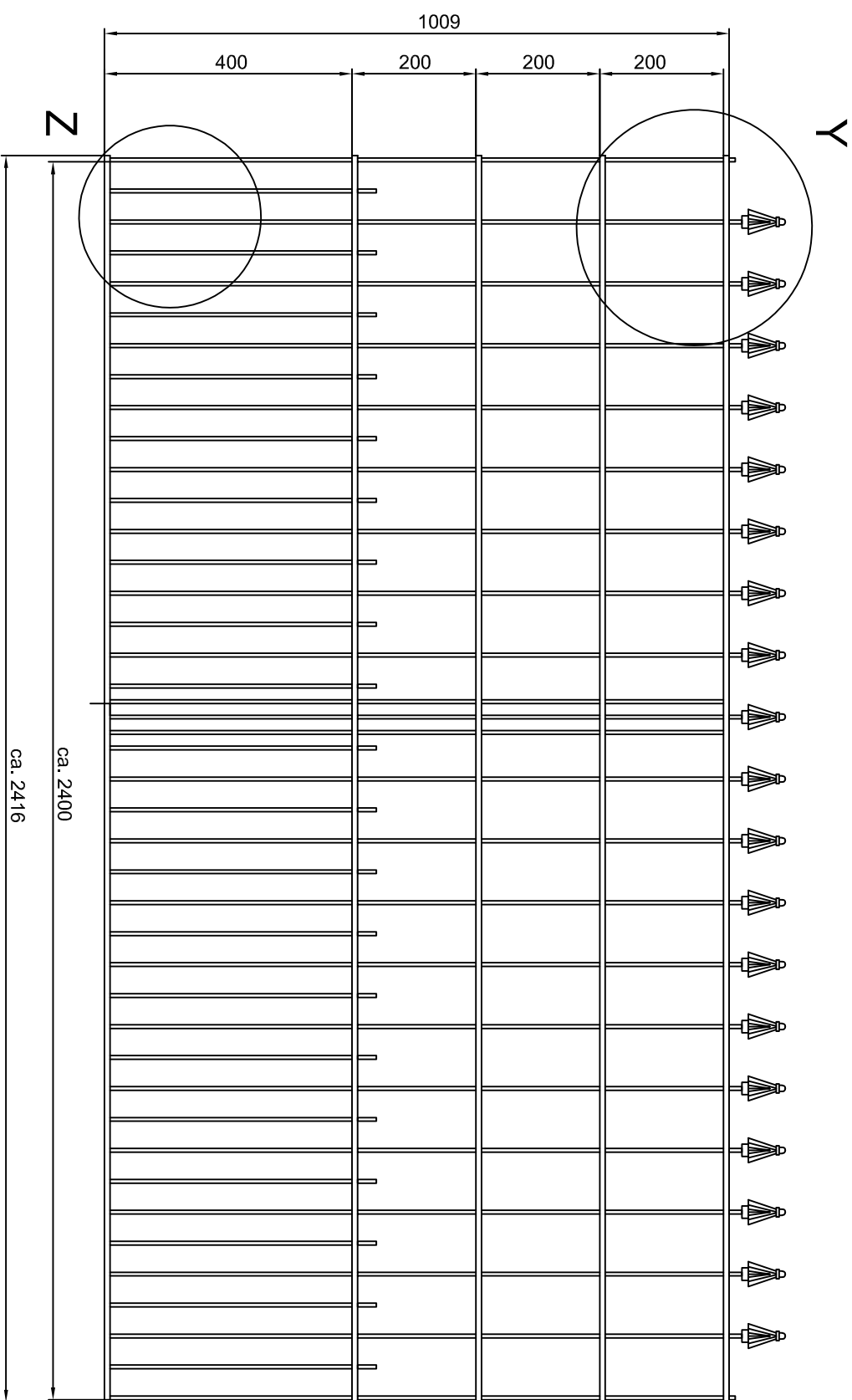
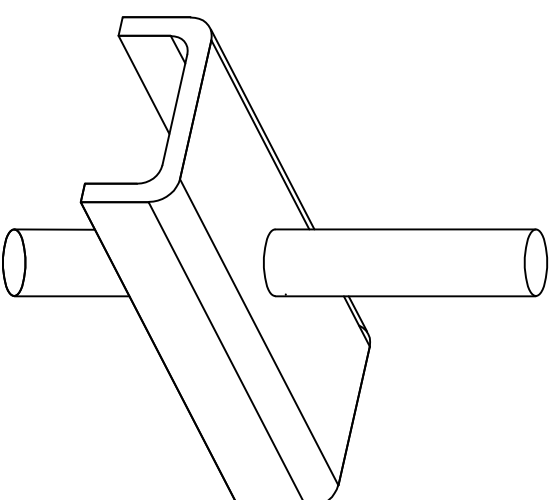


The reproduction, distribution and utilization of this document as well as the communication of its contents to others without explicit authorization is prohibited. Offenders will be held liable for the payment of damages. All rights reserved in the event of the grant of a patent, utility model or design.

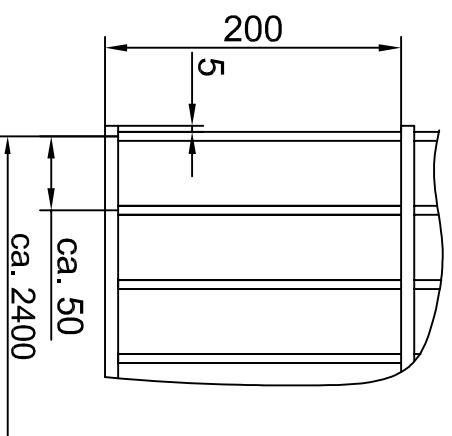
Weitergabe sowie Vervielfältigung dieses Dokuments, Verwertung und Mitteilung seines Inhalts sind verboten, soweit nicht ausdrücklich gestattet. Zuwiderhandlungen verpflichten zu Schadenersatz. Alle Rechte für den Fall der Patent-, Gebrauchsmuster- oder Geschmacksmustereintragung vorbehalten.



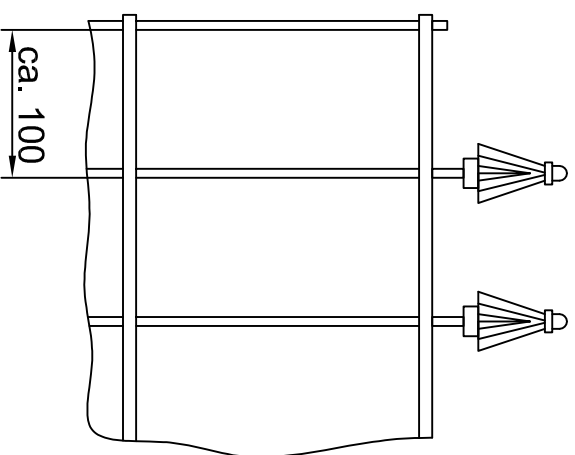
Detail



Einzelheit Z



Einzelheit Y



1 2 3 4 5 6 7 8

Schutzvermerk nach ISO16016 beachten.  
Copyright reserved.

		Werkstoff		Gewicht		Oberflächenbehandlung	
letzte Änderung: Allgemeintoleranz nach DIN ISO 2768-mK Oberflächen ISO 1302				kg			
Datum 19.01.2017		Name Pauly		<b>Schmuckmatte Typ Spitze</b> <b>H=1009</b>			
Bearb. Konstr.							
Ersatz für							
Ursprung							
Sach.-Nr. Zeich.-Nr. <b>Z-</b>		Ersatz für Kifos Nr.		Maßstab 1:10		Format DIN A3	
				Maßstabh. mm		Änd.-St.	

