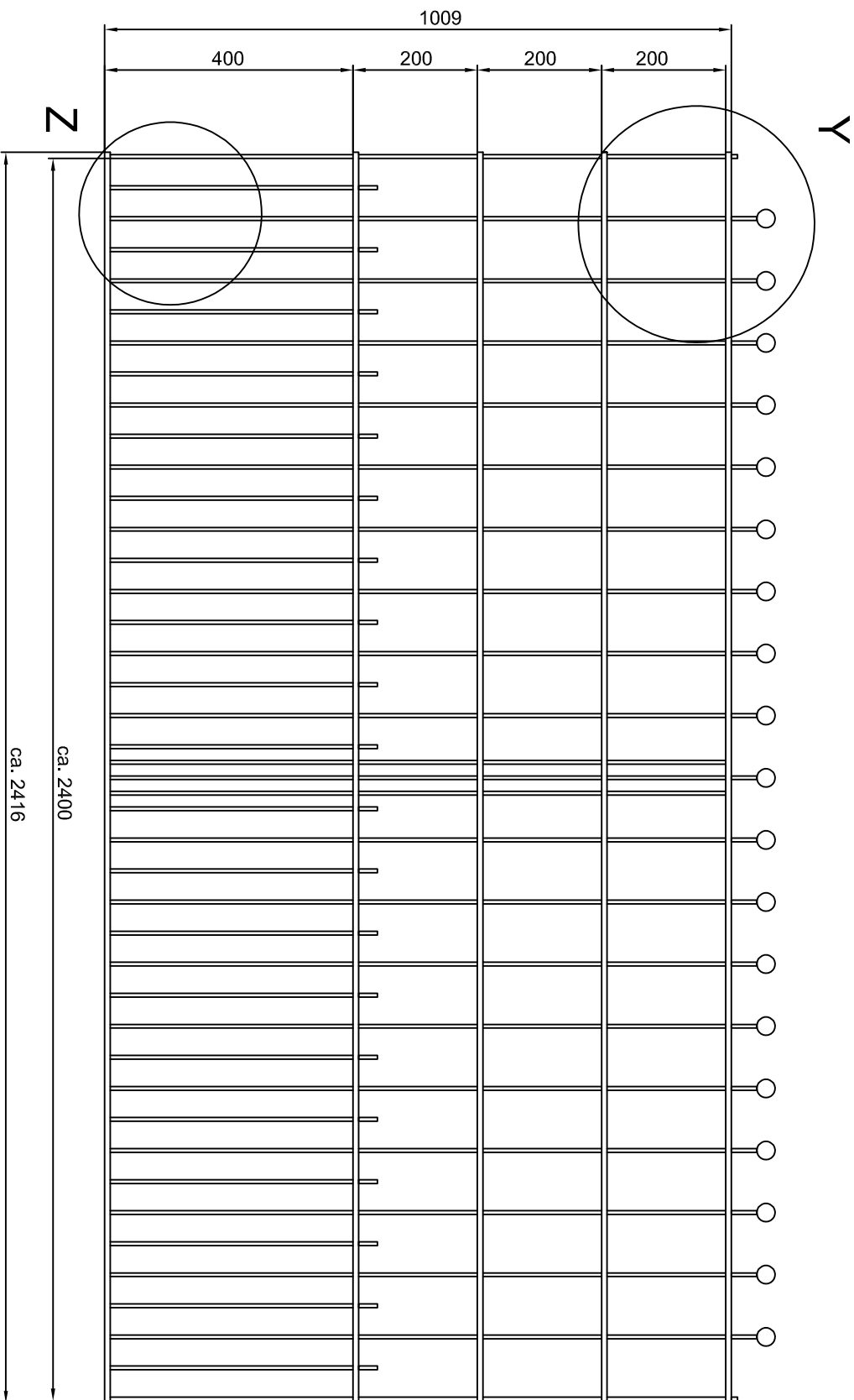
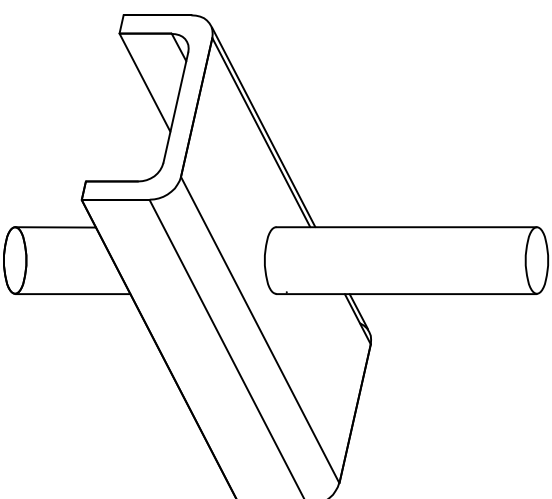


The reproduction, distribution and utilization of this document as well as the communication of its contents to others without explicit authorization is prohibited. Offenders will be held liable for the payment of damages. All rights reserved in the event of the grant of a patent, utility model or design.

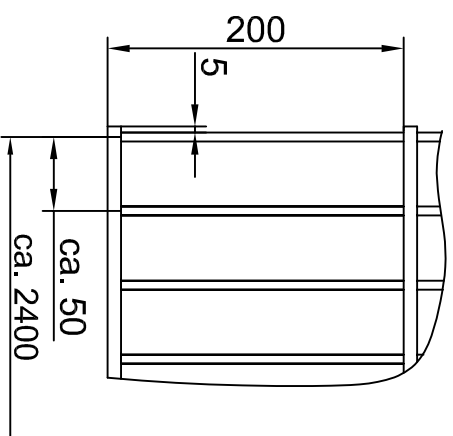
Weitergabe sowie Vervielfältigung dieses Dokuments, Verwertung und Mitteilung seines Inhalts sind verboten, soweit nicht ausdrücklich gestattet. Zuwiderhandlungen verpflichten zu Schadenersatz. Alle Rechte für den Fall der Patent-, Gebrauchsmuster- oder Geschmacksmustereintragung vorbehalten.



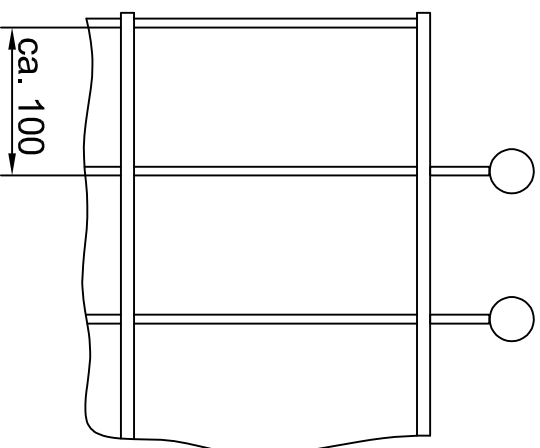
Detail



Einzelheit Z



Einzelheit Y



1 2 3 4 5 6 7 8

Schutzvermerk nach ISO16016 beachten.  
Copyright reserved.

 Werkstoff		Gewicht kg		Oberflächenbehandlung	
letzte Änderung:		Allgemeine Intoleranz nach DIN ISO 2768-mK		<b>Schmuckzaun Kugel</b> H=1009	
Oberflächen ISO 1302		Datum		Name	
Bearb. 19.01.2017		19.01.2017		Pauly	
Konstr.		Ersatz für		Sach.-Nr.	
Ursprung		Ersatz für		Zeich.-Nr. <b>Z-</b>	
Ersatz für Kifos Nr.		Format DIN A3		Maßstab 1:10	
Ersatz für Kifos Nr.		Änd.-St.		Maßstabh. mm	

