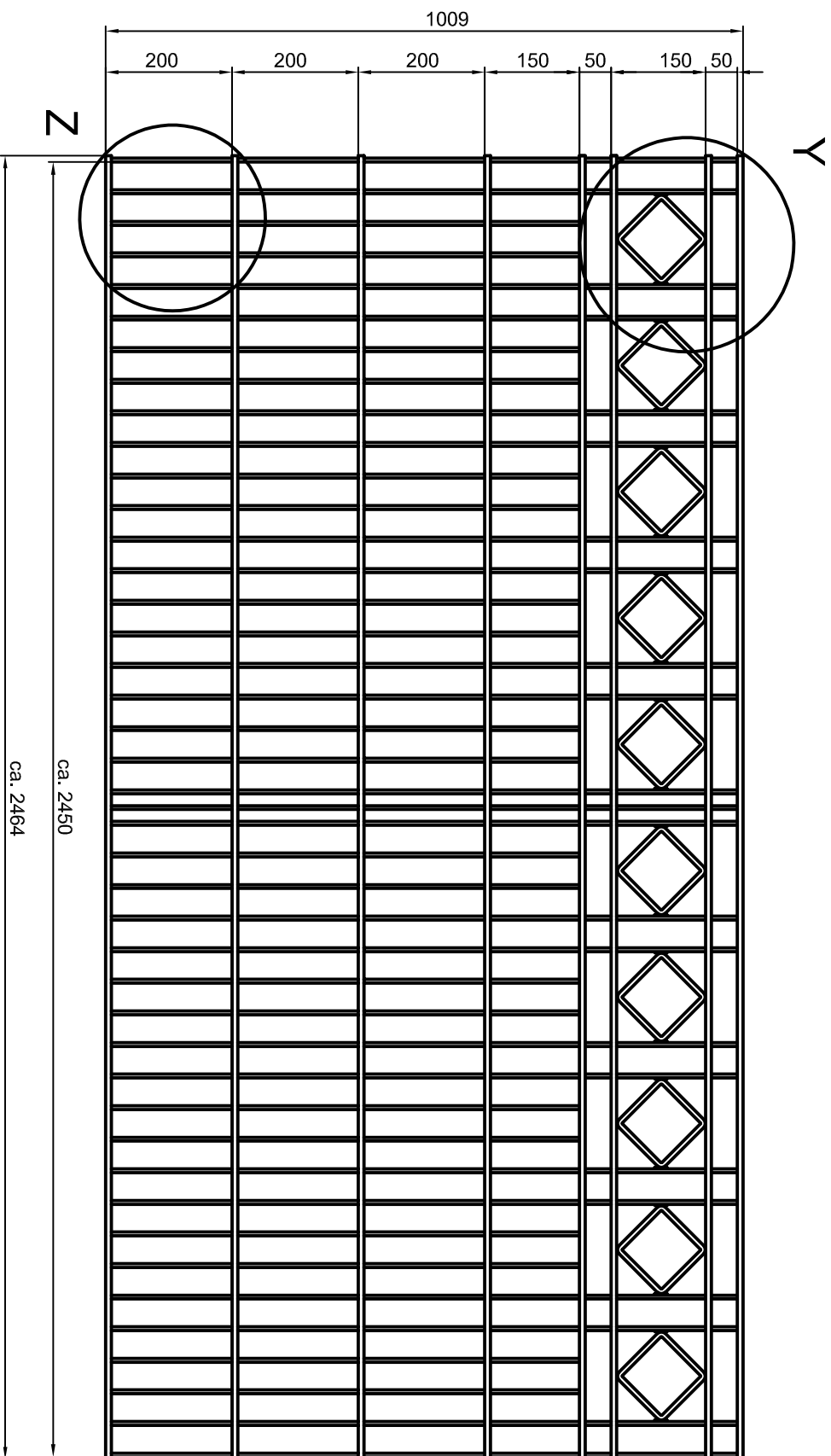
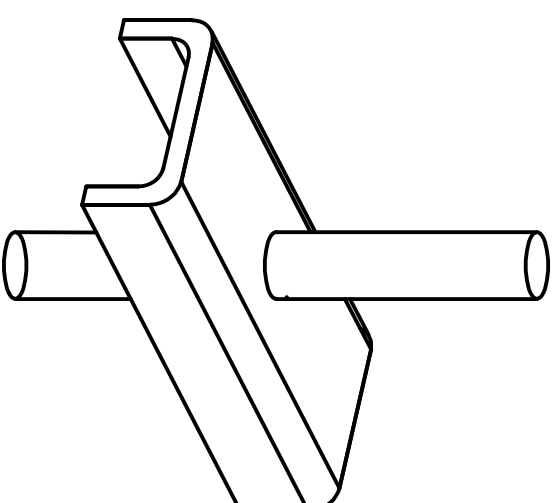


Weitergabe sowie Vervielfältigung dieses Dokuments, Verwertung und Mitteilung seines Inhalts sind verboten, soweit nicht ausdrücklich gestattet. Zuwiderhandlungen verpflichten zu Schadenersatz. Alle Rechte für den Fall der Patent-, Gebrauchsmuster- oder Geschmacksmustereintragung vorbehalten.

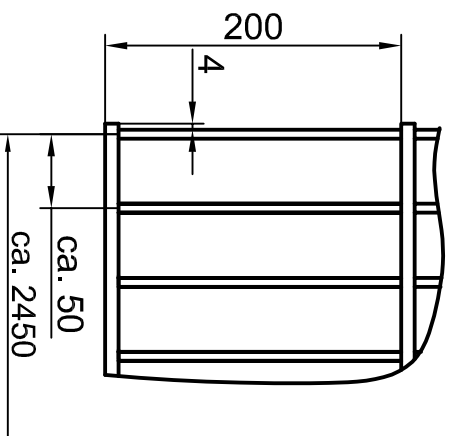
The reproduction, distribution and utilization of this document as well as the communication of its contents to others without explicit authorization is prohibited. Offenders will be held liable for the payment of damages. All rights reserved in the event of the grant of a patent, utility model or design.



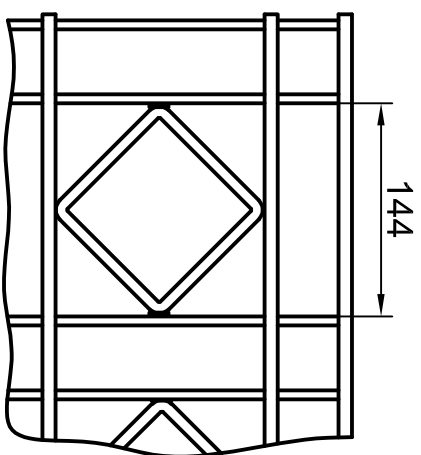
Detail



Einzelheit Z



Einzelheit Y



Schutzvermerk nach ISO16016 beachten.  
Copyright reserved.

		Werkstoff		Gewicht		Oberflächenbehandlung	
letzte Änderung: Allgemeintoleranz nach DIN ISO 2768-mK Oberflächen ISO 1302				kg			
Bearb.	Datum	Name		<b>Schmuckmatte Typ Raute</b> <b>H=1009</b>			
Konstr.	30.06.2016	Pauly					
Ersatz für							
Ursprung							
ZAUNFUCHS.DE Clever auf der sicheren Seite		Sach.-Nr.	Formal	Maßstab			
		Zeich.-Nr.	DIN A3	1:10			
		Z-	Änd.-St.	mm			
		Ersatz für Kifos Nr.					